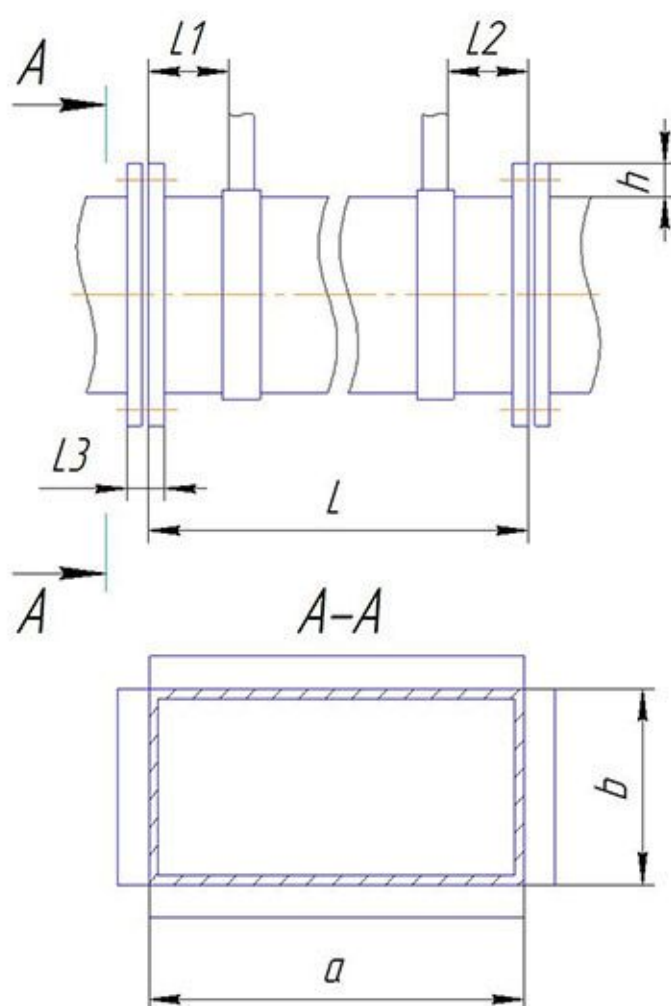


**ОПРОСНЫЙ ЛИСТ
ЗАКАЗА ТЕРМОКОЖУХИ ЗАЩИТНЫЕ
ДЛЯ ТРУБОПРОВОДНОЙ АРМАТУРЫ
ВОЗДУХОВОД ПРЯМОУГОЛЬНЫЙ**

Размеры* указывать в мм

Аварийный слив* - Указать необходимость установки системы аварийного слива



Предприятие – заказчик: _____
 Ф.И.О / должность: _____
 mail, телефона: _____
 Перекачиваемая среда (состав): _____
 Температура эксплуатации: От _____ до _____
 Условия эксплуатации (улица, помещение): От _____ до _____
 Материал трубопровода: _____
 Материал теплоизоляции трубопровода: _____

Наименование, марка кожуха	Толщина термоизоляции кожуха, мм	Длина поперечного сечения, мм	Ширина поперечного сечения b, мм	Длина катушки и L, мм	Расстояние до опоры L1, мм	Расстояние до опоры L2, мм	Ширина фланцевого соединения L3, мм	Высота фланцевого соединения h, мм	Кол-во

Дата

Подпись

Ф.И.О
