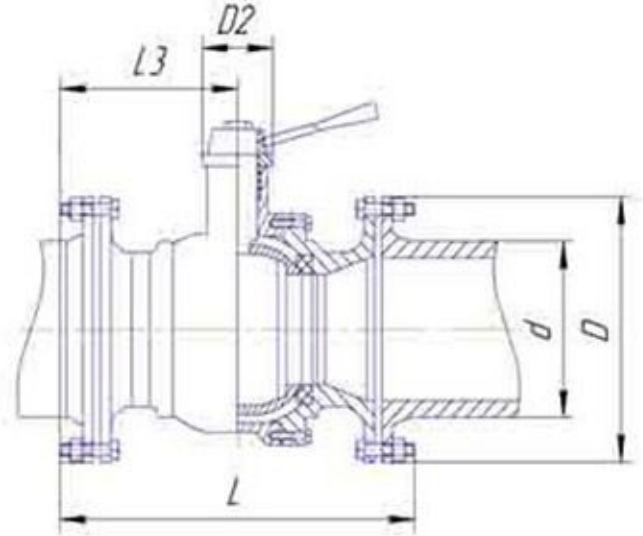


**ОПРОСНЫЙ ЛИСТ  
ЗАКАЗА КОЖУХОВ ЗАЩИТНЫХ ФЛАНЦЕВЫХ  
ДЛЯ ФЛАНЦЕВОЙ ТРУБОПРОВОДНОЙ АРМАТУРЫ,  
КРАН ШАРОВЫЙ**

Размеры\* указывать в мм

Длина\* - указывается габаритная длина с учетом фланцев и шпилек крепления

Аварийный слив\* - Указать необходимость установки системы аварийного слива



Предприятие – заказчик: \_\_\_\_\_  
Ф.И.О / должность: \_\_\_\_\_  
mail, телефона: \_\_\_\_\_  
Перекачиваемая среда (состав): \_\_\_\_\_  
Температура эксплуатации: От \_\_\_\_\_ до \_\_\_\_\_  
Условия эксплуатации (улица, помещение): От \_\_\_\_\_ до \_\_\_\_\_  
Материал трубопровода: \_\_\_\_\_  
Материал теплоизоляции трубопровода: \_\_\_\_\_

№	Наименование, марка кожуха	∅ трубы d, мм	∅ фланцев D, мм	∅ верхней части D2, мм	Длина соединения L, мм	Расстояние до ручки крана L3, мм	Штуцер аварийного слива	Кол-во

Дата

Подпись

Ф.И.О

\_\_\_\_\_

\_\_\_\_\_

\_\_\_\_\_